



Zehnder ComfoSpot 55 Twin

Technische Spezifikation

always the best climate

Allgemein

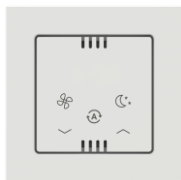
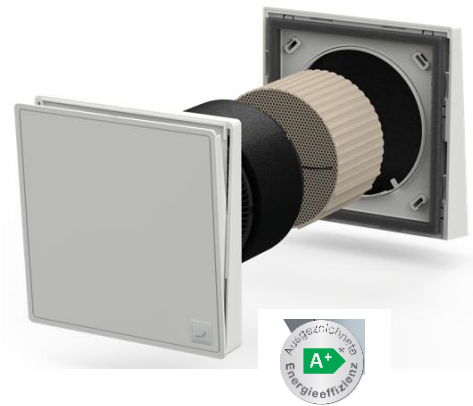
Zehnder ComfoSpot 55 Twin ist ein kompaktes dezentrales Lüftungsgerät mit Wärmerückgewinnung, mit Zuluft- oder Abluftbetrieb im Push-Pull Prinzip. Es wird besonders im Zuge von Renovierungen von Wohnungen, aber auch im Wohnungsbau bei Neubauprojekten eingesetzt. Paarig und sogar unpaarig ausgelegt kann das Lüftungsgerät bis zu 55 m³/h Luft fördern.

Je nach Ausführung (kabelgebunden oder Bluetooth-basiert) können zwischen 7 bis 11 Lüfter miteinander vernetzt werden. Eine App-Steuerung ermöglicht die Auswahl zwischen verschiedenen Modis sowie eine Zonierung.

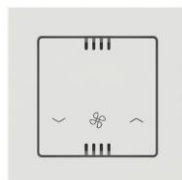
Der Wärmetauscher aus Hochleistungskeramik ermöglicht eine Wärmerückgewinnung bis zu 92% und sorgt damit für ein gutes Raumklima und eine hohe Energieeffizienz.

Zehnder ComfoSpot 55 Twin ist besonders leise und komplett zuglufffrei.

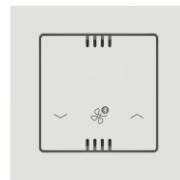
Es kann mit einer Kunststoffhaube in weiß oder anthrazit, einer Design-Außenwandhaube in Edelstahl oder einem Laibungsmodul für die nahezu unsichtbare Integration der Außen- und Fortluftführung in der Fensterlaibung installiert werden. Außerdem sind Keller- und Dachmodule verfügbar, mit deren Hilfe sich die Zu- und Abluft dezent über das Dach oder den Keller führen lässt.



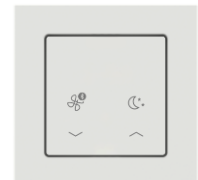
Bedieneinheit
ComfoControl Wired



Bedieneinheit
ComfoControl Comfort
Wired



Bedieneinheit
ComfoControl Comfort
Bluetooth



Bedieneinheit
ComfoControl Eco
Bluetooth



Innenhaube

Außenhauben



Laibungsmodul



Dach- und Kellermodule

Anwendernutzen

- **Optimaler Wohnkomfort:**
 - flexible VolumenstromEinstellung anhand der flachen Innenblende
 - Ausnutzung des Coandă-Effekts: hierbei wird die Luft optimal verteilt und Direktschall reduziert
- **Leiser Betrieb** für höchsten Wohnkomfort, auch in innerstädtischen Wohnbereichen
- Für **individuellen Bedienkomfort** ganz nach Wunsch Ihrer Kunden stehen kabelgebundene sowie Bluetooth-basierte Bedieneinheiten zur Verfügung, die zwischen 7 bis 11 Lüfter miteinander vernetzen können.
- **Wohlfühlklima** durch intelligente Betriebsarten: Die Bedieneinheit ComfoControl Comfort Bluetooth ermöglicht via die App-Steuerung bis zu sechs Modis (Lüften, Querlüften, Schlafmodus, Automatik-Modus, Zeit-Modus und Stoßlüften). Außerdem ist eine zeitgleiche Zonierung bei mehreren Geräten in der Wohneinheit möglich.
- **Ansprechende und dezente Optik** dank der Außenwandhauben aus Kunststoff weiß (RAL 9016) oder anthrazit (RAL 7016) und der Design-Außenwandhaube aus Edelstahl. Alternativ verschwindet bei Verwendung des Laibungsmoduls die Außen- und Fortluftführung nahezu unsichtbar in der Fensterlaibung, so dass die Fassadenoptik nicht beeinträchtigt wird.
- **Einwandfreier Betrieb** auch bei niedrigen Temperaturen:
Zehnder ComfoSpot 55 Twin ist bis - 20°C in vollem Umfang einsatzfähig und benötigt somit auch bei extremen Außentemperaturen keinen Frostschutz.
- **Schutz der Fassade:** Die Kondensat-Abtropfkante der Außenwandhauben führt Kondensat gezielt nach außen ab und schützt damit die Hausfassade.
- **Maximale Flexibilität bei der Planung** dank optionaler Komponenten wie Laibungs-, Keller und Dachmodule
- **Einfache und schnelle Montage** bei minimalem Eingriff in den Wohnraum.

Technische Daten

Zehnder ComfoSpot 55 Twin

Innen- und Außenwandhaube	Innenwandhaube B 218 x H 220 x T 32 mm KST- Außenwandhaube B 230 x H 234 x T 71 mm EDS-Außenwandhaube B 255 x H 206 x T 45 mm
Außenwandstärke*	mit KST-Außenhaube: min. 205 mm mit KST-Außenhaube und Steckadapter: 245 mm mit EDS-Außenhaube: 210 mm mit Laibungsmodul: 290 mm
<small>* Je nach baulichen Gegebenheiten und Wandaufbauten sind die notwendigen Wandstärken im Detail zu überprüfen.</small>	
Wand-Einbaurohr	160 mm Durchmesser, 500 mm lang (optional 700 mm)
Kernlochbohrung	162 mm Durchmesser
Gewicht	Rohbauset mit KST-Außenhaube ca. 2,0 kg Rohbauset mit EDS-Außenhaube ca. 2,3 kg Fertigmontageset ca. 2,9 kg
Elektrischer Anschluss	ComfoSpot 55 Twin Wired: 12 V DC ComfoSpot 55 Twin Bluetooth: 230 V AC / 50 Hz
Schutzklasse	ComfoSpot 55 Twin Wired: III (Schutzkleinspannung) ComfoSpot 55 Twin Bluetooth: II (Schutzkleinspannung)
Schutzart	ComfoSpot 55 Twin Wired: IP 44 ComfoSpot 55 Twin Bluetooth: IP 40
Gehäuse	Geräte: ASA-Kunststoff und Edelstahl (V2A) Montagerohr: Polypropylen (PPs), schwerentflammbar (B1)
Steuerung	4 Lüfterstufen, 6 Lüftungsmodi, Geräte Aus, Betriebs- stunden- und Filterwechselanzeige, Filterlaufzeitüberwachung mit manueller Rückstellung
Einbau	in Außenwand
Filter	Grobstaubfilter ISO Coarse ≥ 60%, optional Pollenfilter ISO ePM2,5
Ventilatoren	reversierbarer DC-Axiallüfter
Wärmetauscher	Regenerativer Wärmetauscher
Klappen	Manuell bedienbare Klappe an der Innenwandblende
Max. Stromaufnahme (für 1 x Gerätepaar)	0,03 A
Einsatzbereich	-20°C bis 60°C
Frostschutz	kein Vorheizregister notwendig
Volumenstrom	17 – 28 – 39 – 55 m ³ /h ¹⁾
Energieeffizienzklasse	A+ ²⁾
Energieeffizienz	bis zu 92% Wärmerückgewinnung
Schalldruckpegel ohne Schalldämmset	12 – 19 – 26 – 33 dB(A) ³⁾
Schalldruckpegel mit Schalldämmset	10 – 16 – 23 – 30 dB(A) ³⁾

1) Bei paarweisem Betrieb

2) Gemäß VO 1254/2014 EU

3) Ermittelt in 2 m Abstand gemäß DIN EN ISO 11203

Artikelnummern

Zehnder ComfoSpot 55 Twin	Artikelnummer
Fertigmontageset ComfoSpot 55 Twin Wired	990 800 410
Fertigmontageset ComfoSpot 55 Twin Bluetooth	990 800 411
Rohbauset rund ComfoSpot 55 Twin, L=500 mm, Außenwandhaube in Kunststoff weiß	990 800 412
Rohbauset rund ComfoSpot 55 Twin, L=500 mm, Außenwandhaube in Kunststoff anthrazit	990 800 413
Rohbauset rund ComfoSpot 55 Twin, L=500 mm, Außenwandhaube in Edelstahl	527 006 420
Rohbauset rund ComfoSpot 55 Twin, L=700 mm, Außenwandhaube in Edelstahl	527 006 680

Artikelnummern

Zubehör	Artikelnummer
Laibungsmodul für ComfoSpot 55 Twin	990 800 419
Laibungsgitter für Laibungsmodul ComfoSpot 55 Twin in KST weiß	990 800 420
Laibungsgitter für Laibungsmodul ComfoSpot 55 Twin in KST anthrazit	990 800 421
Schalldämm-Matte für Laibungsmodul ComfoSpot 55 Twin	990 800 422
Dachmodul für ComfoSpot Twin	527 008 750
Kellermodul für ComfoSpot Twin	527 008 760
Bedieneinheit ComfoControl Wired	990 800 414
Bedieneinheit ComfoControl Comfort Wired	990 800 415
Bedieneinheit ComfoControl Comfort Bluetooth	990 800 416
Bedieneinheit ComfoControl Eco Bluetooth	990 800 417
Unterputz-Netzteil für ComfoSpot 55 Twin	990 800 418
Hutschienen-Netzteil für ComfoSpot 55 Twin	527 008 720
Elektronik-Unterputz-Einbaudose für ComfoSpot Twin40 / ComfoSpot 55 Twin	527 006 600
Drucksensor für ComfoSpot 55 Twin Bluetooth	990 800 423
Einbaustein quadratisch für ComfoSpot 55 Twin	990 800 424

Artikelnummern

Zubehör	Artikelnummer
Schalldämmset 80 für ComfoSpot Twin / ComfoSpot 55 Twin	528 008 820
Schalldämmset 125 für ComfoSpot 55 Twin	990 800 425
Steckadapter 160 für ComfoSpot 55 Twin	990 800 426
Grobstaubfilterset für ComfoSpot 55 Twin, ISO Coarse 60%, 4 Stück	990 800 427
Pollenfilterset für ComfoSpot 55 Twin, ISO ePM2,5, 2 Stück	990 800 428

Ausschreibungstext

Zehnder ComfoSpot 55 Twin ist ein dezentrales, kompaktes Lüftungsgerät mit Wärmerückgewinnung, mit Zuluft- oder Abluftbetrieb im Push-Pull Prinzip.

Das Lüftungsgerät wird besonders im Zuge von Renovierungen von Wohnungen, aber auch im Wohnungsbau bei Neu-Projekten eingesetzt. Es eignet sich für die Be- und Entlüftung von einzelnen Räumen.

Die Innenwandhaube besteht aus ASA-Kunststoff, die Außenwandhaube gibt es in ASA-Kunststoff oder Edelstahl (V2A) und das Montagerohr aus schwerentflammbarem Polypropylen (PPs).

Zehnder ComfoSpot 55 Twin wird paarweise betrieben.

Eine patentierte Schalldämmflüster-Einheit mit schwingungsentkoppelter EC-Reversier-Motoreinheit und strömungsoptimiertem Schutzgitter sorgt dafür, dass der Laufrichtungswechsel alle 50 - 70 Sekunden bei beiden Geräten gleichzeitig erfolgt, abhängig von der Lüfterstufe. Auf diese Weise kann eine Durchströmung des Wohnraums sichergestellt werden und der Eigenschall wird auf ein kaum hörbares Minimum gesenkt.

Durch den integrierten Hochleistungskeramikwärmetauscher wird der Abluft Wärmeenergie entzogen und gespeichert. Nach dem Richtungswechsel wird die gespeicherte Wärme der frischen Zuluft wieder hinzugefügt. Dadurch erzielt Zehnder ComfoSpot 55 Twin eine Wärmerückgewinnung von bis zu 92%.

Zehnder ComfoSpot 55 Twin ist sehr leise dank akustisch- und strömungsoptimierte Innen- und Außenblenden, sowie optionalen Schalldämmelemente.

Das Lüftungsgerät arbeitet bis ca. -20°C Außentemperatur. Zehnder ComfoSpot 55 Twin wird als Fertigmontageset mit flacher Innenwandhaube für flexible VolumenstromEinstellung geliefert. Das Rohbauset muss separat bestellt werden. Die Außenhaube kann mit zusätzlichem Steckadapter werkzeuglos angebracht werden.

Außerdem kann die Außen- und Fortluftführung nahezu unsichtbar in der Fensterlaibung im Wärmedämmverbundsystem, über das Dach oder den Keller gelöst werden. Dafür sind separat bestellbare Zubehörmodule verfügbar.

Der Filter ist frontseitig, nach dem Entfernen der Abdeckhaube vom Benutzer einfach und ohne Werkzeug zu wechseln. Zehnder ComfoSpot 55 Twin wird an der Innenseite einer Außenwand montiert.

Für individuellen Bedienkomfort ganz nach Wunsch des Benutzers stehen kabelgebundene sowie Bluetooth-basierte Bedieneinheiten zur Verfügung, die zwischen 7 bis 11 Lüfter miteinander vernetzen können. Die App-Steuerung ermöglicht bis zu sechs Modis (Lüften, Querlüften, Schlafmodus, Automatik-Modus, Zeit-Modus und Stoßlüften). Eine zeitgleiche Zonierung bei mehreren Geräten in der Wohneinheit ist ebenfalls möglich.

- Vier Lüfterstufen, manuell schaltbar
- Lüftung mit Wärmerückgewinnung
- Sommerlüftung
- Schlafmodus
- Automatik-Modus
- Zonenregulierung
- Zeitprogramme (via App)
- Zeitgesteuerte Filterwechselanzeige
- Störungsanzeige

Optionen:

- Einbaustein quadratisch
- Laibungsmodul zur Führung der Außen- und Fortluft in der Fensterlaibung
- Dachmodul
- Kellermodul
- Schalldämmset
- Kabelgebundene oder funkbasierte Steuerungsoptionen
- App-Steuerung
- Drucksensor für konstante Luftmengen bei hohen Windlasten
- Steckadapter zur werkzeuglosen Montage der Außenblende
- Grobstaubfilter ISO Coarse $\geq 60\%$, optional Pollenfilter ISO ePM2,5

Technologien

Wirkungsgrad

Durch die integrierte Wärmetauscher-Einheit wird der Abluft Wärmeenergie entzogen und gespeichert. Nach dem Richtungswechsel wird die gespeicherte Wärme der frischen Zuluft wieder hinzugefügt. Dadurch erzielt Zehnder ComfoSpot 55 Twin eine Wärmerückgewinnung von bis zu 92%.

Ventilator

Der reversierbarer Axialventilator wird von einem energieeffizientem Gleichstrommotor angetrieben und ist dank optionalem Drucksensor besonders widerstandsfähig gegen Windlasten. Durch Anordnung im Gerätegehäuse arbeitet das Gerät sehr leise.

Filter

Standardmäßig verfügt Zehnder ComfoSpot 55 Twin über einen Grobstaubfilter ISO Coarse $\geq 60\%$. Optional kann ein Pollenfilter ISO ePM2,5 65% eingesetzt werden, wofür ein Platz von 40 mm im Montagerohr benötigt werden.

Der Zeitpunkt für den Filterwechsel wird am Bedienteil nach Ablauf eines Zeitintervalls optisch angezeigt. Die Filter sollten dann zeitnah ausgetauscht werden.

Einbau

Das Lüftungsgerät wird in die Außenwand mit 3% Gefälle eingebaut, wodurch das Kondensatwasser gezielt über eine integrierte Ablaufkante nach außen abgeführt werden kann. So läuft kein Wasser die Fassade herunter und die Hauswand bleibt immer trocken und sauber. Die Gerätemontage ist einfach und schnell. Es ist ein rundes Wand-Einbaurohr erhältlich, das bei Renovierungen in die Kernlochbohrung (162 mm) der Außenwand eingesetzt wird, oder ein quadratisches Wand-Einbaurohr, das eingemauert werden kann. Zehnder ComfoSpot 55 Twin wird von der Raumseite eingesetzt. An der Wand-Außenseite wird nach Anpassung des isolierten Gehäuserohres die witterungsbeständige Außenwandhaube befestigt. Dank eines optionalen Steckadapters kann die Kunststoff-Außenblende werkzeuglos montiert werden. Schon ist das Gerät, ohne großen Eingriff in den Wohnraum installiert.

Bedienung

Zehnder ComfoSpot 55 Twin kann wahlweise mit kabelgebundenen sowie Bluetooth-basierte Bedieneinheiten betrieben werden, die eine einfache und unkomplizierte Steuerung des Gerätes ermöglichen. Das Gerät verfügt über mehrere Betriebsarten wie z.B. Sommermodus, Schlafmodus, Eco-Modus.

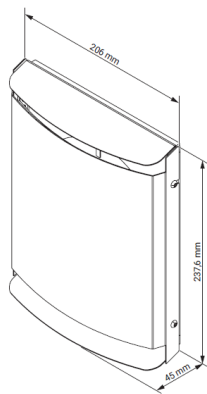
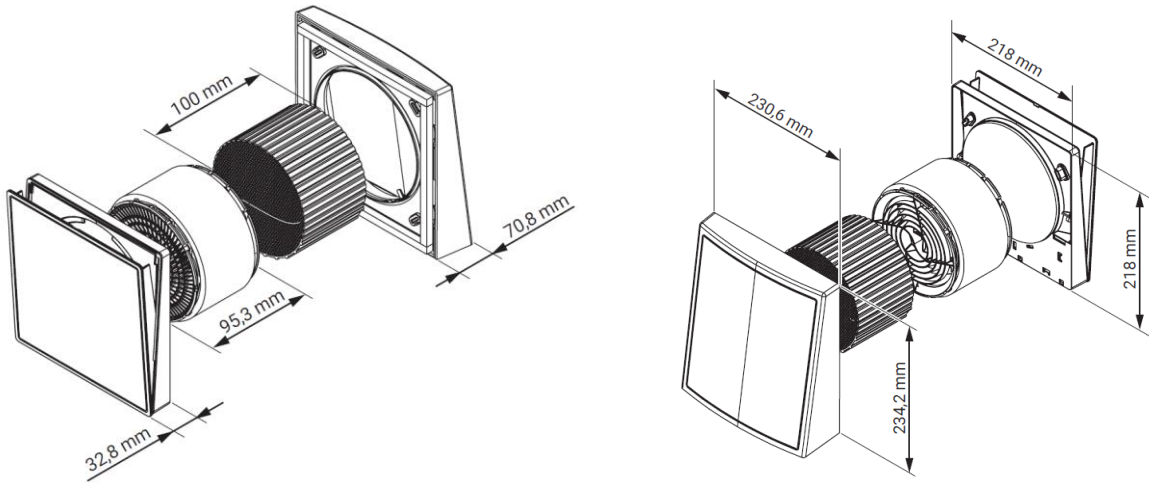
Anhand der App kann ComfoSpot 55 Twin auch aus der Ferne gesteuert werden. Außerdem ist eine zeitgleiche Zonierung bei mehreren Geräten in der Wohneinheit möglich.

Wartung

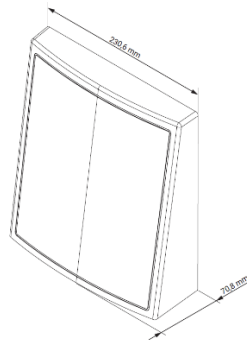
Die anfallenden Wartungsarbeiten sind bei Zehnder ComfoSpot 55 Twin einfach durchzuführen und sollten turnusmäßig ausgeführt werden, damit das Gerät hygienisch einwandfrei arbeitet.

Die Gerätefilter können nach dem Abnehmen der Blende ohne Werkzeug aus dem Gehäuse herausgezogen werden. Der Wärmetauscher lässt sich ebenfalls aus dem Gerät herausziehen und kann mit Wasser ausgewaschen werden. Hinweise zu den Servicearbeiten entnehmen Sie bitte der Bedienungsanleitung.

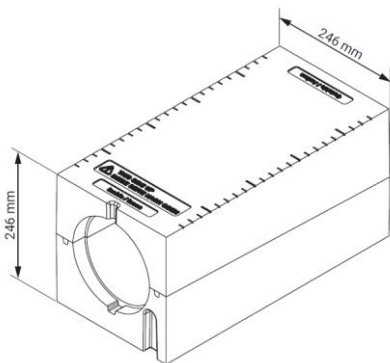
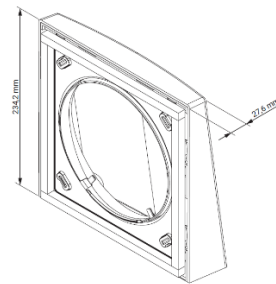
Maßskizzen



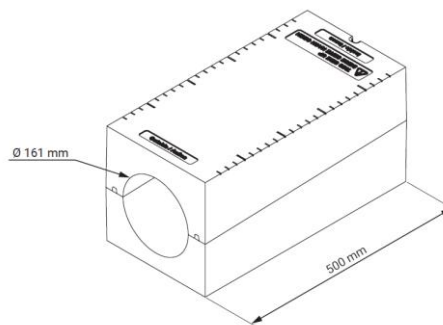
Außenhaube Edelstahl



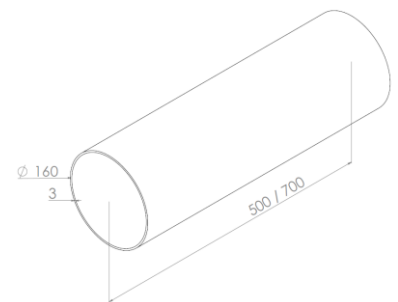
Außenhaube Kunststoff



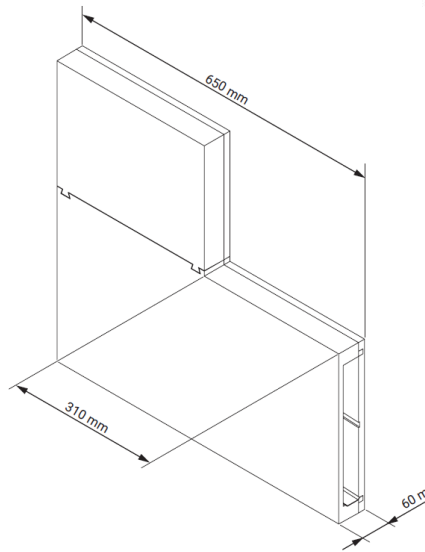
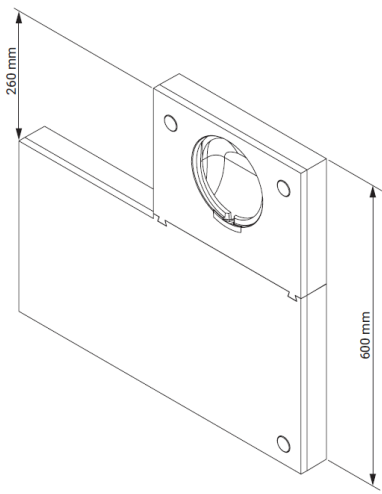
Einbaustein quadratisch
- Vorderansicht -



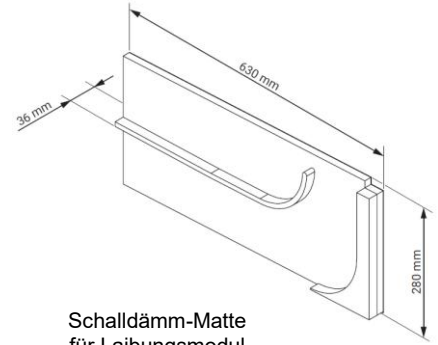
Einbaustein quadratisch
- Rückansicht -



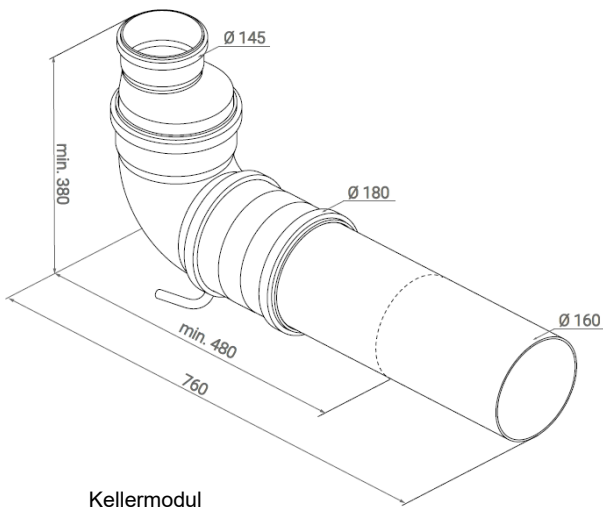
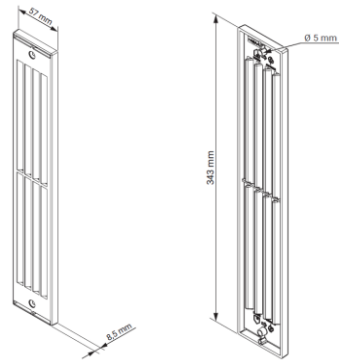
Montagerohr



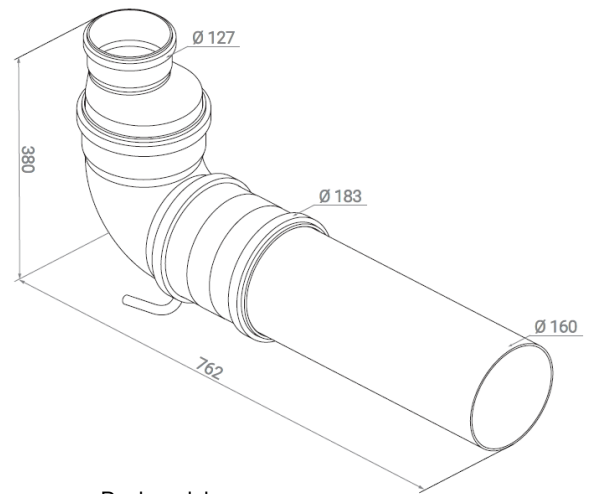
Laibungsmodul



Schalldämm-Matte für Laibungsmodul



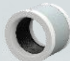


Kellermodul



Dachmodul

Schalldaten

Bewertete Normschallpegeldifferenz $D_{n,w}$ [dB]

Schallelemente im Fertigmontageset				
	ohne Schalldämmung	mit Schalldämmset 125	mit Schalldämmset 80 und 3 Kammern offen	mit Schalldämmset 80 und 2 Kammern offen
Außenfassade				
mit Außenblende KST	42,8	46	47	48
mit Außenblende EDS	39,2	42,7	43,7	45,7
mit Laibung ohne Schalldämm- Matte	49,1	52,1	51,1	52,1
mit Laibung mit Schalldämm- Matte	60,5	63,1	63,8	63,5

Betriebsdaten


	Volumenstrom [m³/h]	Schalldruckpegel* [dB(A)]
Gerät mit Außenwandhaube KST oder EDS		
Leistungsstufe 1	17	12 / 10**
Leistungsstufe 2	28	19 / 16**
Leistungsstufe 3	39	26 / 23**
Leistungsstufe 4	55	33 / 30**




* Ermittelt in 2 m Abstand gemäß DIN EN ISO 11203

** Mit Schalldämmelement 125 oder 80 mit 3 Kammern offen

Energieeffizienzklassen

Energieeffizienzklassen gemäß der EU-Verordnung Nr. 1254/2014.

Dezentrales Lüftungsgerät	Artikel-Nummer		Zentrale Bedarfssteuerung	
			ComfoControl Wired 990 800 414 oder ComfoControl Comfort Wired 990 800 415	
ComfoSpot 55 Twin Wired	990 800 410 990 800 412 oder 990 800 410 990 800 413 oder 990 800 410 527 006 420 oder 990 800 410 527 006 680	-		-

Dezentrales Lüftungsgerät	Artikel-Nummer	Steuerung nach örtlichem Bedarf	Zentrale Bedarfssteuerung	Handsteuerung
		ComfoControl Comfort Bluetooth 990 800 416 und Drucksensor 990 800 423	ComfoControl Comfort Bluetooth 990 800 416	ComfoControl Eco Bluetooth 990 800 417
ComfoSpot 55 Twin Bluetooth	990 800 411 990 800 412 oder 990 800 411 990 800 413 oder 990 800 411 527 006 420 oder 990 800 411 527 006 680			

Leistungserklärung ComfoSpot 55 Twin Wired

Produktdatenblatt für WLA gemäß EU Verordnung Nr. 1254/2014
Enthält Informationsanforderung für WLA gemäß EU Verordnung Nr. 1253/2014
Wärmerückgewinnungsanlage Zehnder ComfoSpot 55 Twin Wired

Name oder Warenzeichen des Lieferanten	Zehnder Group			Zehnder Group					
Modellkennung des Lieferanten	ComfoSpot 55 Twin ComfoControl Wired			ComfoSpot 55 Twin ComfoControl Comfort Wired					
SEV [kWh/(m²a)] spezifischer Energieverbrauch (kalt, durchschnittlich, warm)	-84,81	-42,22	-17,83	-84,99	-42,40	-18,01			
SEV-Klasse		A+			A+				
Typ Lüftungsgerät	WLA zwei Richtungen			WLA zwei Richtungen					
Typ des montierten Antriebs	Drehzahlregelung			Drehzahlregelung					
Art des Wärmerückgewinnungssystem	Regenerativ			Regenerativ					
Temperaturänderungsgrad [%]	85			85					
Höchster Luftvolumenstrom [m³/h]	55			55					
Elektrische Eingangsleistung [W]	6,7			6,9					
Schalleistungspegel [dB(A)]	39			39					
Bezugs-Luftvolumenstrom [m³/s]	0,011			0,011					
Bezugsdruckdifferenz [Pa]	0			0					
SEL [W/(m³/h)]	0,09			0,09					
Steuerungsfaktor und Steuerungstypologie	0,85 zentrale Bedarfssteuerung			0,85 zentrale Bedarfssteuerung					
Angabe der inneren und äußeren Höchstleckluftquotenraten [%]	0			0					
Mischrate	0			0					
Lage und Beschreibung der optischen Filterwarnanzeige	optische Anzeige an Bedieneinheit			optische Anzeige an Bedieneinheit					
Internetadresse für Montage- und Demontageanleitung	www.zehnder-systems.de			www.zehnder-systems.de					
Druckschwankungsempfindlichkeit des Luftstromes [%]	28			28					
Luftdichtheit zwischen innen und außen [m³/h]	6			6					
JSV [kWh/(m²a)] jährlicher Stromverbrauch (kalt, durchschnittlich, warm)	0,93			0,85					
JEH [kWh/(m²a)] jährliche Energieeinsparung Heizung (kalt, durchschnittlich, warm)	87,13	44,54	20,14	87,13	44,54	20,14			

Leistungserklärung ComfoSpot 55 Twin Bluetooth

Produktdatenblatt für WLA gemäß EU Verordnung Nr. 1254/2014
Enhält Informationsanforderung für WLA gemäß EU Verordnung Nr. 1253/2014
Wärmerückgewinnungsanlage Zehnder ComfoSpot 55 Twin Bluetooth

Name oder Warenzeichen des Lieferanten	Zehnder Group	Zehnder Group	Zehnder Group
Modellkennung des Lieferanten	ComfoSpot 55 Twin ComfoControl Comfort Bluetooth	ComfoSpot 55 Twin ComfoControl Comfort Bluetooth und Drucksensor	ComfoSpot 55 Twin ComfoControl Eco Bluetooth

SEV [kWh/(m²a)] spezifischer Energieverbrauch (kalt, durchschnittlich, warm)	-84,73	-42,15	-17,75	-87,78	-44,19	-19,22	-82,27	-40,44	-16,47
SEV-Klasse	A+			A+			A		
Typ Lüftungsgerät	WLA zwei Richtungen			WLA zwei Richtungen			WLA zwei Richtungen		
Typ des montierten Antriebs	Drehzahlregelung			Drehzahlregelung			Mehrstufenantrieb		
Art des Wärmerückgewinnungssystem	Regenerativ			Regenerativ			Regenerativ		
Temperaturänderungsgrad [%]	85			85			85		
Höchster Luftvolumenstrom [m³/h]	55			55			55		
Elektrische Eingangsleistung [W]	6,9			6,9			6,9		
Schalleistungspegel [dB(A)]	39			39			39		
Bezugs-Luftvolumenstrom [m³/s]	0,011			0,011			0,011		
Bezugsdruckdifferenz [Pa]	0			0			0		
SEL [W/(m³/h)]	0,10			0,10			0,10		
Steuerungsfaktor und Steuerungstypologie	0,85 zentrale Bedarfssteuerung			0,65 Steuerung nach örtlichem Bedarf			1 Handsteuerung		
Angabe der inneren und äußeren Höchstleakluftquotenraten [%]	0			0			0		
Mischrate	0			0			0		
Lage und Beschreibung der optischen Filterwarnanzeige	optische Anzeige an Bedieneinheit			optische Anzeige an Bedieneinheit			optische Anzeige an Bedieneinheit		
Internetadresse für Montage- und Demontageanleitung	www.zehnder-systems.de			www.zehnder-systems.de			www.zehnder-systems.de		
Druckschwankungsempfindlichkeit des Luftstromes [%]	28			8			28		
Luftdichtheit zwischen innen und außen [m³/h]	6			6			6		
JSV [kWh/(m²a)] jährlicher Stromverbrauch (kalt, durchschnittlich, warm)	0,96			0,56			1,32		
JEH [kWh/(m²a)] jährliche Energieeinsparung Heizung (kalt, durchschnittlich, warm)	87,13	44,54	20,14	89,18	45,59	20,61	85,58	43,75	19,78

