

Zehnder EVO 2

Technische Spezifikation

always the best climate

Allgemein

Zehnder EVO 2 ist ein zentrales Komfort-Lüftungsgerät mit Wärmerückgewinnung, konstantem Volumenstrom und minimalem Energieverbrauch.

Sein ultraflaches Design mit einer Bauhöhe von nur 21 cm macht aus Zehnder EVO 2 die ideale Lösung für eine Deckenmontage. Das Gerät kann auch an der Wand montiert werden. Es überzeugt sowohl bei Renovierungen als auch im Neubau.

Ob Wärmetauscher mit Feuchterückgewinnung oder Standardausführung, mit Vorheizregister oder ohne – das Gerät bietet maximale Flexibilität und Effizienz für jede Wohnsituation.

Mit optimal abgestimmten Luftverteilkomponenten ist Zehnder EVO 2 perfekt in das Zehnder Gesamtsystem für komfortable Wohnraumlüftung integrierbar.

Maßgeschneiderter Bedienkomfort: von der externen Bedieneinheit über eine vollautomatisch gesteuerte, bedarfsgerechte Lüftung mittels Sensoren, bis hin zur App für unterwegs oder zur Integration in eine Hausautomatisierung (KNX, ModBus), ist alles möglich.

Optimale Hygiene und angenehmes Raumklima das ganze Jahr über bieten die Zehnder Originalfilter. Eine Warnanzeige sorgt für einen rechtzeitigen Filterwechsel.



Nutzen

- Flexible Planung dank:
 - verschiedenen Einbauvarianten (Wand- oder Deckenmontage)
 - drehbaren Anschlussstutzen
 - einer Deckenmontage ohne Neigung
 - einer vor-Ort-Umstellung der Werks- auf Spiegelversion.
- Permanente und konstante Lüftung, leiser Betrieb, hohe Energieeffizienz und niedriger Energieverbrauch.
- Mehr Komfort durch optimale Zulufttemperatur über den automatischen 100% Bypass.
- Benutzerfreundliche Steuerung und Überwachung dank Bedienkonzept nach Maß: vom intelligenten Schalter bis zur App.

Installation

Zehnder EVO 2 ist schnell, einfach und sicher installiert.

Mit einer Bauhöhe von nur 21 cm ist das Komfort-Lüftungsgerät Zehnder EVO 2 ideal für die Installation in Zwischendecken geeignet. Darüber hinaus ist die Neigung zur Kondensatableitung standardmäßig im Gerät integriert. Es kann auch vertikal an eine Wand installiert werden und nimmt dabei sehr wenig Platz ein.

Die Anschlüsse sind verstellbar und ermöglichen eine einfache, flexible Verbindung zum Zehnder Luftverteilsystem.

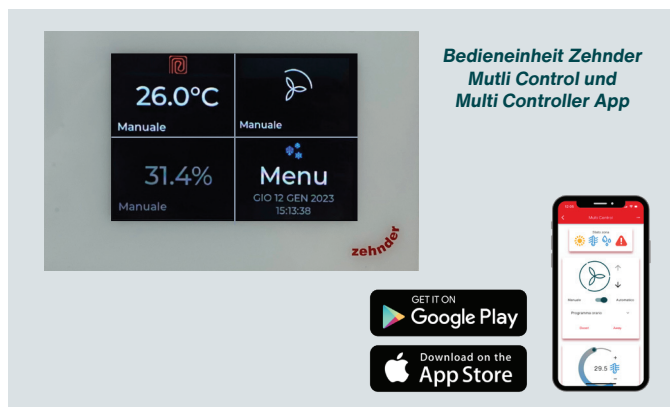
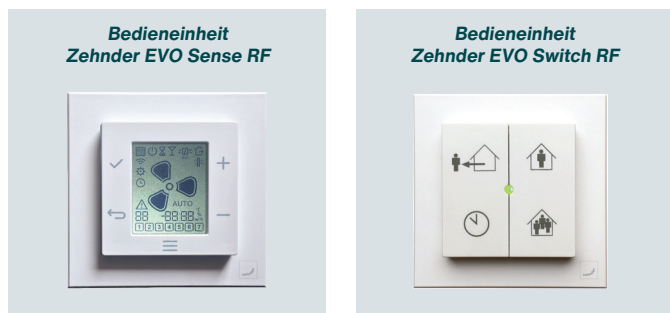
Zehnder EVO 2 mit Enthalpietauscher benötigt keinen Kondensatanschluss.

Bedienung und Steuerung

Zehnder EVO 2 kann wie folgt gesteuert werden:

- kabellos über die Bedieneinheiten Zehnder EVO Sense RF und Switch RF
- oder kabelgebunden anhand der Bedieneinheit Multi Control
- per App (Bed. Multi Control nötig)
- sowie per Integration in ein Hausautomationssystem (ModBus- und KNX-Module nötig)

Eine vollautomatisch gesteuerte, bedarfsgerechte Lüftung mittels Sensoren (Feuchte oder CO₂) ist ebenfalls möglich.



Weitere Vorteile

- Leiser Betrieb für höchsten Wohnkomfort, dank hochwertigen Radialventilatoren, die für exzellente Schallschutzwerte sorgen und Luftmengen von bis zu 200 m³/h ermöglichen.






Einfache und abgestimmte Luftverteilung:

- DN160 drehbare Anschlussstutzen
- luftdichte Verbindungen zwischen den Komponenten
- Verwendung bewährter Luftauslassgehäuse, Gitter und Ventile
- Die intelligente Konstruktion des Kombi-Außenwandgitters Zehnder ComfoEdge Dupla sorgt für äußerst geringe Rezirkulation und Optimierung der Druckverluste, wodurch maximale Energieeffizienz und ein leiser Betrieb sichergestellt ist.

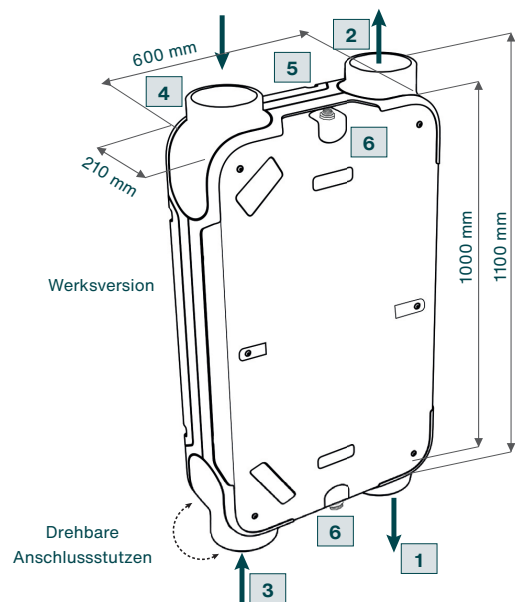
- Maximales Wohlfühlklima dank synchronem Zuluft- /Abluftbetrieb für kontinuierliche Wärme (HRV)- und Feuchterückgewinnung (ERV) und bedarfsgerechter Steuerung mittels optionaler Feuchte- und/oder CO₂-Sensorik.

- Komfort das ganze Jahr über dank energiesparende und bedarfsgerechte Temperierung der Außenluft mittels elektrischem Vorheizregister.

Technische Spezifikationen

Zehnder EVO 2					
Volumenstrom	200 m³/h bei 200 Pa				
Abmessungen (Länge x Breite x Tiefe)	1000 - 1100 x 600 - 700 x 210 mm (je nach Orientierung der Anschlussstutzen)				
Gewicht	24 kg				
Installation	Wand- und Deckenmontage				
Kondensatanschluss (Ø)	1/2"				
Nennweite Kanalanschluss (Ø)	Ø 160				
Netzspannung	230 V / 50 Hz				
	Zehnder EVO 2 HRV		Zehnder EVO 2 ERV		
Wirkungsgrad gem. EN 13141-7	87%		79%		
Wirkungsgrad gem. PHI	$\eta_{HR} = 84\%$		$\eta_{HR} = 79\%$		$\eta_X = 61\%$
Filterklasse	Grobstaubfilterset ISO Coarse 65% (optionales Hygienefilterset ISO ePM 1 55%)				
					
Lüftungsstufen (Bed. Zehnder EVO Sense RF)	0	1	2	3	Boost
Luftmenge	30	75	100	150	200

Konfiguration und Installation



Symbol	Bedeutung
1	Zuluft
2	Fortluft
3	Abluft
4	Außenluft
5	Stromanschlüsse
6	Kondensatablauf *

* Ein Kondensatablauf ist für EVO 2 HRV und EVO 2 HRV mit Vorheizregister erforderlich.

WICHTIG: Wandgeräte immer mit Stromanschlüsse oben und in der Spiegelversion mit AUL/FOL unten. Eine Installation als Werksversion ist für die Wandmontage nicht zulässig.

Deckenmontage



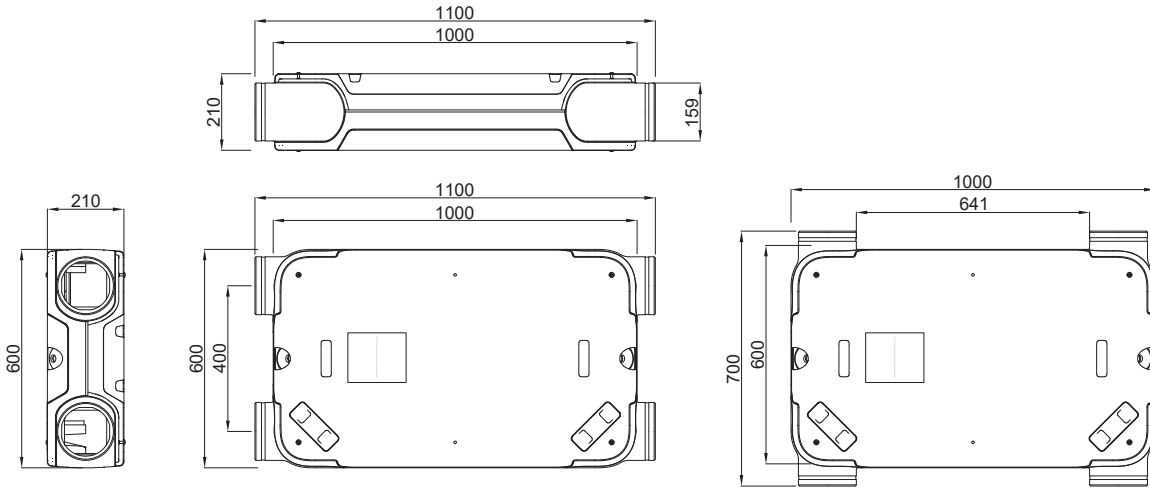
Bauhöhe 21 cm

alternative Wandmontage möglich

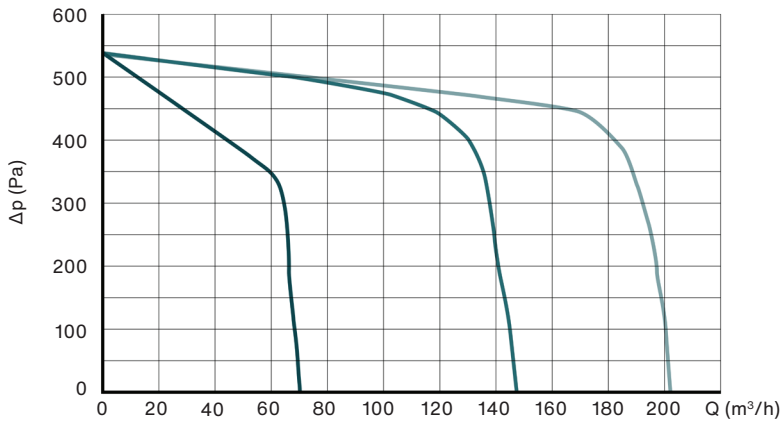
keine Neigung erforderlich

hohe Flexibilität dank drehbare Anschlussstutzen

Abmessungen



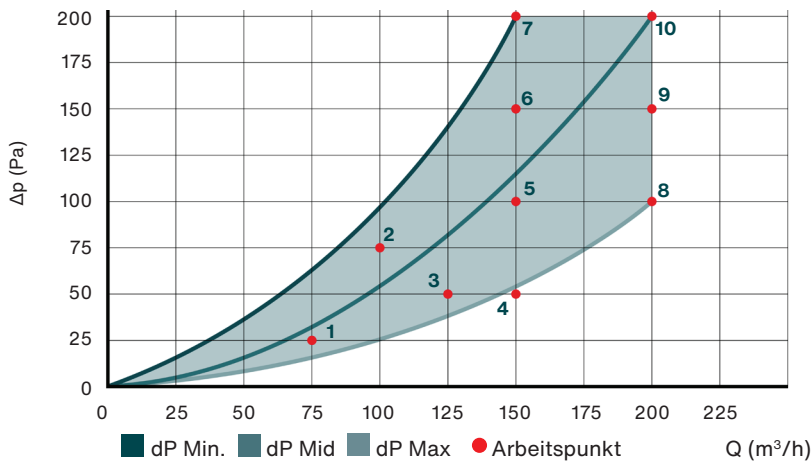
Zehnder EVO 2 - Leistungsdaten



— niedrige Lüftergeschwindigkeit
 — durchschnittliche Lüftergeschwindigkeit
 — hohe Lüftergeschwindigkeit

Zehnder EVO 2 Leistungsdaten

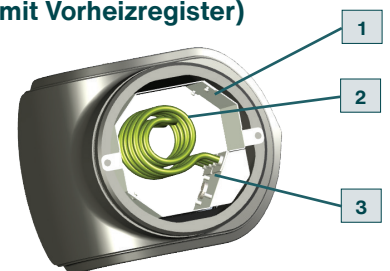
Punkt	[m ³ /h]	[Pa]	P [W]	SFP [Wh/m ³]
1	75	25	12.61	0,17
2	100	75	25.31	0,25
3	125	50	29.16	0,23
4	150	50	39.20	0,26
5	150	100	49.65	0,33
6	150	150	60.92	0,41
7	150	200	72.60	0,48
8	200	100	81.33	0,41
9	200	150	93.10	0,47
10	200	200	106.48	0,53



Elektrische Vorheizung (nur für EVO 2 HRV mit Vorheizregister und EVO 2 ERV mit Vorheizregister)

Der elektrische Vorheizregister ist bei den Modellen EVO 2 HRV mit Vorheizregister und EVO 2 ERV mit Vorheizregister standardmäßig im Außenluftstutzen installiert. Die Zulufttemperatur wird so um 10°C erwärmt und garantiert auch bei Temperaturen unter dem Gefrierpunkt einen sicheren, durchgehenden und frostfreien Betrieb.

1. Heizelemente aus rostfreiem Stahl AISI304L
2. Leistung 1,0 kW
3. Automatische Abschaltung bei 40 °C verhindert Überhitzung



Schalldaten

Zehnder EVO 2 Schalldaten								
Luftmenge	m ³ /h		75	125	150	150	200	200
Referenzdruck	Pa		25	50	50	100	150	200
Schalleistung Lw (A)	Geräteabstrahlung	dB(A)	33	42	44	46	51	56
	Abluft	dB(A)	34	43	45	48	50	57
	Zuluft	dB(A)	46	51	59	62	65	66
Schalldruckpegel Lp (A) bei 1,5 m	Geräteabstrahlung	dB(A)	18	27	29	31	36	41

Energieeffizienzklassen

Energieeffizienzklassen gemäß der EU-Verordnung Nr. 1254/2014

EU-Energieverbrauchskennzeichnung EVO 2 HRV	
Energieeffizienzklasse	A⁺ **
Höchster Luftvolumenstrom [m ³ /h]	200
Wärmebereitstellungsgrad ηWRG [-]	87%
Schalleistungspegel LWA [dB]	49

EU-Energieverbrauchskennzeichnung EVO 2 ERV	
Energieeffizienzklasse	A⁺ **
Höchster Luftvolumenstrom [m ³ /h]	200
Wärmebereitstellungsgrad ηWRG [-]	79%
Schalleistungspegel LWA [dB]	49

** abhängig von der gewählten Steuereinheit/Sensorik.

Artikelnummern

Komfort-Lüftungsgerät und Zubehör	Artikelnummer
Zehnder EVO 2 HRV Werkversion mit Zuluftanschluss rechts unten	471 100 117
Zehnder EVO 2 HRV PR F Werkversion mit Zuluftanschluss rechts unten und integriertes Vorheizregister	471 100 118
Zehnder EVO 2 HRV PR M Spiegelversion mit Zuluftanschluss rechts oben und integriertes Vorheizregister	471 100 119
Zehnder EVO 2 ERV Werkversion mit Zuluftanschluss rechts unten	471 100 120
Zehnder EVO 2 ERV PR F Werkversion mit Zuluftanschluss rechts unten und integriertes Vorheizregister	471 100 121
Zehnder EVO 2 ERV PR M Spiegelversion mit Zuluftanschluss rechts oben und integriertes Vorheizregister	471 100 122
Trockensiphon	471 100 021

Steuerungsoptionen	Artikelnummer
Zehnder EVO Sense RF	471 100 018
Zehnder EVO Switch RF	471 100 017
EVO CO₂-Sensor (via Funk)	471 100 022
EVO RH-Feuchtesensor (via Funk)	471 100 023
EVO Connect ModBus (via Funk)	471 100 020
EVO Connect ModBus-KNX (via Funk)	471 100 024
Zehnder Multi Control, weiß	399 000 216

Filter	Artikelnummer
Grobstaubfilterset für Zehnder EVO 1 und 2 ISO Coarse 65%, 2 Stück	471 100 065
Hygienefilterset für Zehnder EVO 1 und 2 ISO Corse 65% / ISO ePM1 55%, 2 Stück	471 100 064

F = Factory - Werkversion / M = Mirror - Spiegelversion
PR = Preheater / Vorheizregister

