



Zehnder Multi Control für Lüftungsgerät Zehnder EVO

Installationshandbuch



1. Inhaltsverzeichnis

1. Einleitung	3
1.1. Elektrische Konformität	3
1.2. Funktionen	3
1.3. Garantie	3
1.4. Installationsempfehlungen	4
1.5. Zehnder Multi Control mit Lüftungsgeräten Zehnder EVO	4
1.6. Weitere Funktionen	4
2. Zehnder Multi Control Abmessungen	5
3. Zehnder Multi Control Installation	5
4. Zehnder Multi Control mit Zehnder EVO im NUR- LÜFTUNG-Modus	6
4.1. Elektrische Anschlüsse	6
4.2. Inbetriebnahme	6
4.2.1. Sprache auswählen	6
4.2.2. Lüftungsgerät auswählen	6
4.2.3. Steuerungssystem auswählen	6
4.2.4. Datum einstellen	6
4.2.5. Zeiteinstellung	6
4.2.6. Konfiguration abgeschlossen	6
4.2.7. Konfiguration unterbrochen	6
4.3. Installationsmenü	7
4.3.1. Inbetriebnahme wiederholen	7
4.3.2. Sperrpasswort zurücksetzen	7
4.3.3. Kalibrierung	7
4.3.4. Manuelle Einstellung	7
4.3.5. Werkseinstellungen zurücksetzen	7
5. Installationsmenü	8

Alle Rechte vorbehalten

Die Zusammenstellung dieser Dokumentation ist mit größter Sorgfalt erfolgt. Dennoch haftet der Herausgeber nicht für Schäden aufgrund von fehlenden oder nicht korrekten Angaben in dieser Dokumentation. Im Falle von Streitigkeiten ist die italienische Fassung der Anweisungen bindend.

1. Einleitung



Achtung! Lesen Sie diese Anleitung bitte sorgfältig durch, bevor Sie Zehnder Multi Control installieren und bedienen.

Dieses Dokument unterstützt Sie bei der sicheren und optimalen Installation und Inbetriebnahme von Zehnder Multi Control. Zehnder Multi Control wird im Folgenden auch als „Gerät“ bezeichnet. Weil das Gerät stetig weiterentwickelt und verbessert wird, kann Ihr Gerät von den Beschreibungen in diesem Handbuch abweichen. Ein aktuelles Installationshandbuch kann in diesem Fall bei Zehnder im Internet heruntergeladen werden. In diesem Handbuch werden folgende Symbole verwendet:

Symbol	Bedeutung
	Wichtiger Hinweis
	Gefahr einer Beeinträchtigung der Leistung oder eines Schadens am Lüftungssystem
	Fehlfunktionsrisiko

! ? Fragen

Für alle Fragen können Sie sich an Ihre Zehnder- Vertretung wenden.

Kontaktdaten:

Zehnder Group Deutschland GmbH

Europastraße 10
77933 Lahr (Deutschland)
T +49 7821 586-0
info@zehnder-systems.de
www.zehnder-systems.de

1.1. Elektrische Konformität

RED 2014/52/EU - RoHS 2011/65/EU und EU2015/863

EN 60730-1:2011 - EN 60730-9 - EN 62311:2020

ETSI EN 301 489-1 V.2.2.3

ETSI EN 301 489-17 V.3.2.4

ETSI EN 300 328 V.2.2.2.

Gemäß Artikel 10 der Richtlinie 2002/96/EG über Elektro- und Elektronik-Altgeräte (WEEE), die in Italien durch das Gesetzesdekret 25/07/2005 Nr. 151 umgesetzt wurde, muss das Gerät auf eine umweltgerechte Art und Weise entsorgt werden.

Für weitere Informationen kontaktieren Sie uns.

WEEE-Beitrag bezahlt.

Registrierungsnummer im WEEE-Register

IT16070000009433



1.2. Funktionen

Zehnder Multi Control ist ein Touchscreen mit einfacher und intuitiver Bedienung, zur Steuerung der Grundfunktionen des Zehnder EVO Lüftungsgeräts über Relais.

Zehnder Multi Control kann ohne zusätzliche Komponenten mit dem Heim-WLAN verbunden, über die Zehnder Multi Controller App gesteuert und aktualisiert werden.

Zehnder Multi Control kann mit der mitgelieferten Montageplatte in eine handelsüblichen Schalterdose installiert werden.

1.3. Garantie

Der Hersteller gewährt eine Garantie von 24 Monaten ab Einbau bzw. von maximal 30 Monaten ab Herstellungsdatum auf das Gerät.

Gewährleistungsansprüche können nur bei Materialfehler geltend gemacht werden, die während des Garantiezeitraums entstehen.

Im Falle eines Garantieanspruchs darf das Gerät nicht ohne schriftliche Genehmigung des Herstellers zerlegt oder geöffnet werden.

Ersatzteile werden nur von der Garantie abgedeckt, wenn es sich um originale Ersatzteile von Zehnder handelt und sie durch eine entsprechend qualifizierte Person installiert sind.

Die Garantie erlischt, wenn:

- die Installation nicht in Übereinstimmung mit den geltenden anwendbaren Vorschriften durchgeführt wurde;
- Defekte auf die Stromversorgungsspannung oder falsche elektrische Verbindungen zurückzuführen sind;
- Mängel auf eine unsachgemäße Verwendung, einen nicht bestimmungsgemäßen Gebrauch;
- keine originalen Ersatzteile von Zehnder verwendet wurden, oder Arbeiten von unbefugtem Personal durchgeführt wurden.

Der Hersteller behält sich das Recht vor, die Struktur und/oder Konfiguration seiner Produkte jederzeit zu ändern, ohne verpflichtet zu sein, bereits gelieferte Produkte zu modifizieren.

1.4. Installationsempfehlungen

Zehnder Multi Control muss von einer entsprechend qualifizierten Fachkraft gemäß den geltenden Vorschriften installiert werden.

Installieren Sie die Zehnder Multi Control an einer Innenwand und in einer Höhe von 1 - 1,5 m entfernt von Wärme-, Kälte- und Feuchtigkeitsquellen, die die tatsächliche Messung der Raumparameter verfälschen könnten. Nicht mit Vorhängen, Möbeln oder anderen Gegenständen abdecken. Der Installationsort muss repräsentativ für den Bereich sein, dessen thermo-hygro-metrische Bedingungen überwacht werden sollen.

Nicht in Bereichen verwenden, in denen korrosive Substanzen oder Dämpfe, übermäßige Feuchtigkeit oder Staub vorhanden sind.

Verwenden Sie ein weiches Tuch zum Reinigen.

Die Installation muss den CEI 64-8/7 2012 Richtlinien entsprechen.



Schließen Sie die Zehnder Multi Control NUR und AUSSCHLIEßLICH an eine 12 VDC Stromversorgung an. Stromversorgung mit Wechselstrom oder unterschiedlichen Spannungen wird irreparable Schäden am Gerät verursachen.



Beim Anschließen der Klemmen am Zehnder Multi Control muss die Stromversorgung getrennt werden.



Überprüfen Sie sorgfältig, dass die Anschlüsse korrekt verbunden sind, bevor Sie das Gerät mit Strom versorgen: eine falsche Stromversorgung der Bus-Kommunikationsanschlüsse (CAN BUS oder RS 485) wird irreparable Schäden verursachen und den Austausch der Multi Control erforderlich machen.



Falls zum Zeitpunkt der Installation noch Arbeiten an der Installationsstelle zu erledigen sind, empfehlen wir, die Multi Control in eine Schutzfolie einzuwickeln und in ihrer Montagekonsole zu sichern. Entfernen Sie die Folie kurz vor der Inbetriebnahme.

1.5. Zehnder Multi Control mit Zehnder EVO Geräten

Zehnder Multi Control kann die Zehnder EVO Lüftungsgeräte:

- über Relais
- optional mit einem Luftentfeuchter ComfoDew (in Deutschland nicht erhältlich)
- in Kombination mit einem Flächenheiz- und kühlssystem oder ComfoPost steuern (in Deutschland nicht erhältlich).

Dies ermöglicht, mit einem einzigen System, Gebäude mit sehr hoher Energieeffizienz zu lüften, heizen, kühlen und entfeuchten.

Die während der Inbetriebnahme der Zehnder Multi Control eingestellte Konfiguration kann im Benutzermenü im Bereich 'Informationen' überprüft werden (siehe Benutzerhandbuch).

Gerätefehler und Parameter können nur mit der Zehnder EVO Sense angezeigt und geändert werden.



Zehnder EVO-Geräte verwenden den zuletzt über RF übertragenen Wert als aktuellen Wert und umgehen dabei die von Multi Control gesendeten Befehle. Es wird daher nicht empfohlen, andere Steuerungen als Multi Control zu installieren. Wenn Sie die Parameter dennoch einsehen möchten und daher EVO Sense installieren, muss es **immer** im manuellen Modus und auf der ersten Geschwindigkeitsstufe belassen werden, damit Multi Control die Lüftung vollständig steuern kann.

Verfügbare Steuerungsfunktionen der Zehnder EVO-Geräten:

- manuelle Steuerung der Lüftungsgeschwindigkeit;
- Umschaltung vom manuellen auf den automatischen Modus;
- Einstellung von stündlichen, täglichen und wöchentlichen Zeitprogrammen;
- Anzeige der aktuellen Betriebsgeschwindigkeit;
- Boost-Modus aktivieren/deaktivieren;
- Anzeige eines zeitgesteuerten Filterwechsel-Alarms;
- zeitgesteuerte Filterwechsel-Alarmsignal zurücksetzen.



Für die Verwendung von Multi Control ist ein 12VDC Netzteil/Transformator erforderlich.

Separat bestellbar. Siehe Zubehör in der Preisliste.

1.6. Weitere Funktionen

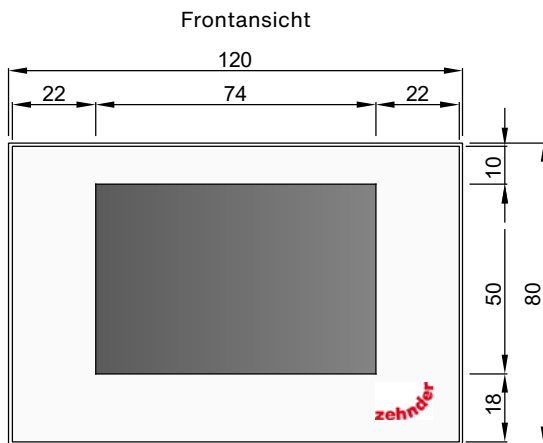
Zehnder Multi Control kann auch an einem Ort installiert werden, in dem Benutzeraktionen eingeschränkt werden müssen, wie in Gebäuden mit Publikumsverkehr (z.B. Mietobjekte oder Pensionen) oder wo die Gefahr einer Manipulation durch Kinder besteht: Multi Control ermöglicht es Ihnen, alle oder einige der Funktionen zu sperren und sie mit einem dreistelligen Passwort zu schützen (siehe Benutzerhandbuch).

Multi Control kann mit Ihrem Heim-WLAN verbunden und über die Zehnder Multi Controller App gesteuert werden.

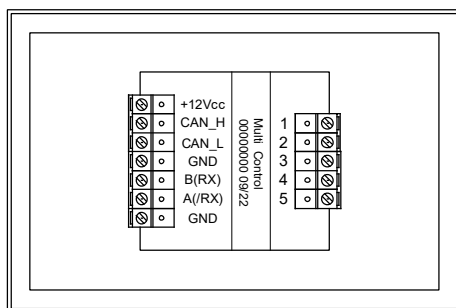


Nur Multi Controls mit Softwareversion 2.0 oder höher können mit der Zehnder Multi Controller App verbunden werden. Wenn auf Ihrem Multi Control eine frühere Version installiert ist, können Sie die Software über Wi-Fi mit der Zehnder Multi Controller App aktualisieren. Überprüfen Sie die installierte Version im Menü 'Einstellungen' - 'Informationen' und konsultieren Sie das Benutzerhandbuch für das Update-Verfahren.

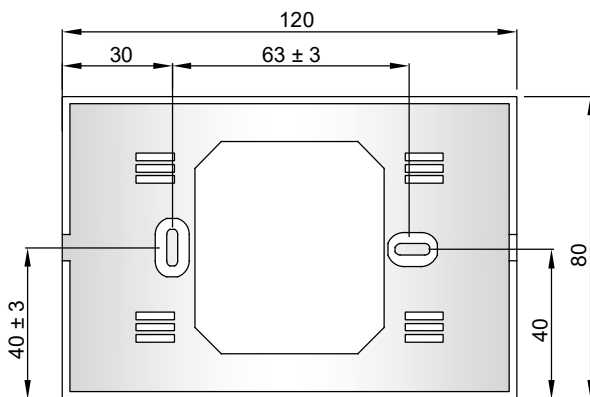
2. Zehnder Multi Control Abmessungen



Rückansicht: Anschlussklemmen



Montageplatte für handelsübliche Schalterdose
(in Deutschland, im Lieferumfang)



3. Zehnder Multi Control Installation

Im Lieferumfang enthalten:

- Zehnder Multi Control, Farbe weiß, Art-Nr. 399000216;
- Kurzanleitung;
- eine Montageplatte zur Installation in einer handelsüblichen Schalterdose;
- zwei Schrauben.

Entfernen Sie die Multi Control aus der Verpackung.

Bewahren Sie die Kurzanleitung an einem sicheren Ort auf: Durch Scannen des QR-Codes können Sie das vollständige Installationshandbuch herunterladen.

Schrauben Sie zunächst die gewünschte Befestigungsplatte mit den beiden mitgelieferten Schrauben an die Elektroinstallationsbox. Richten Sie eine 12-V-Gleichstromversorgung ein, wobei zu beachten ist, dass jede Multi Control 0,25 mA verbraucht.

Trennen Sie die Anschlüsse von der Rückseite der Multi Control. Stellen Sie die Verbindungen wie folgt her und beachten Sie dabei die angegebenen Abmessungen und Arten der Elektrokabel.



Bevor Sie die Anschlüsse wieder mit der Multi Control verbinden, stellen Sie sicher, dass KEINE Stromversorgung vorhanden ist. Andernfalls könnte die Multi Control während der Verbindung beschädigt werden.

Verbinden Sie die Anschlüsse der Multi Control wieder.



Wenn Sie die Montageplatte für eine handelsübliche Schalterdose verwenden, müssen die Anschlüsse vertikal installiert werden. Wenn sie horizontal installiert werden, kann die Multi Control nicht in der Halterung verriegelt werden.



Bevor Sie Multi Control an die Stromversorgung anschließen, überprüfen Sie ein letztes Mal, dass alle Anschlüsse korrekt hergestellt wurden.

Setzen Sie die Multi Control auf die Halterung auf und schließen Sie sie an die Stromversorgung an. Fahren Sie mit der Inbetriebnahme fort, wie folgt angegeben.



Es wird empfohlen, die Software der Multi Control auf die neueste verfügbare Version zu aktualisieren, bevor Sie mit dem Lesen dieses Handbuchs und der Nutzung fortfahren. Das Benutzerhandbuch konsultieren.

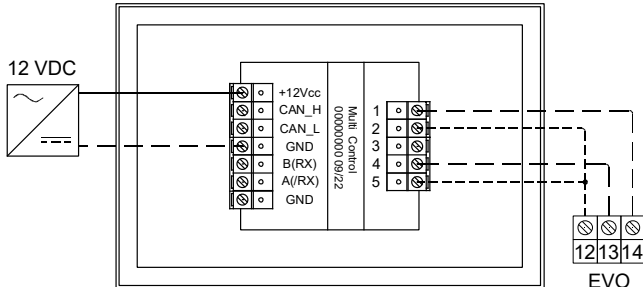


Einige Anzeigen während der Inbetriebnahme können sich von den Beschreibungen in diesem Handbuch unterscheiden, abhängig von der Softwareversion der Multi Control.

4. Zehnder Multi Control mit Zehnder EVO im NUR-LÜFTUNG-Modus

4.1. Elektrische Anschlüsse

Nehmen Sie folgende Anschlüsse vor.



Verwenden Sie ein geeignet dimensioniertes Elektrokabel mit einem Querschnitt zwischen 0,25 und 1,5 mm² (15-23 AWG) für den Anschluss an die Stromversorgung. Der Stromverbrauch der Multi Control beträgt 0,25 A.

Um eine Verbindung zur EVO-Einheit-Anschlussleiste herzustellen, verwenden Sie ein 1,5 mm² (15 AWG) Elektrokabel.

Verbindungslegende:

- Klemme 2 + 5 Multi Control - gemeinsam - Klemme 12 EVO Einheit;
- Klemme 4 Multi Control - Freigabe zweite Geschwindigkeitsaktivierung - Klemme 13 EVO-Einheiten;
- Klemme 1 Multi Control dritte Geschwindigkeitsstufe Aktivierungsfreigabe - Klemme 14 EVO Einheiten.

4.2. Erstinbetriebnahme

Das Startverfahren beginnt automatisch, sobald die Multi Control eingeschaltet wird.



Wenn nicht alle Parameter korrekt konfiguriert sind, funktioniert die Multi Control nicht. Stellen Sie sicher, dass Sie die Schritte wie angegeben folgen.



Um das Lüftungsgerät zu einem späteren Zeitpunkt zu ändern, muss die Inbetriebnahme wiederholt werden. Weitere Informationen finden Sie im Abschnitt „Installationsmenü“.

4.2.1. Sprache auswählen

Wählen Sie die gewünschte Sprache aus: Italienisch (Standard), Englisch, Spanisch, Deutsch, Estnisch, Lettisch, Litauisch. Multi Control geht zum nächsten Konfigurationsbildschirm über.

Die Sprache kann auch zu einem späteren Zeitpunkt geändert werden (siehe Benutzerhandbuch für weitere Informationen).

4.2.2. Lüftungsgerät auswählen

Wählen Sie das Lüftungsgerät aus, mit dem Multi Control verbunden ist. Für EVO-Geräte wählen Sie den Text ComfoAir/ EVO aus.

Multi Control geht zum nächsten Konfigurationsbildschirm über; um zum vorherigen Menü zurückzukehren, drücken Sie < oben links.

4.2.3. Steuerungssystem auswählen

Wenn diese Option erscheint (sw 2.3.10 oder früher), wählen Sie "NEIN", wenn nur das Zehnder EVO Lüftungsgerät vorhanden ist. Multi Control geht zum nächsten Konfigurationsbildschirm über; um zum vorherigen Menü zurückzukehren, drücken Sie < oben links.

4.2.4. Datum einstellen

Scrollen Sie nach oben und/oder unten durch Tag, Monat und Jahr, bis Sie die gewünschte Auswahl erreichen. Drücken Sie Bestätigen, um zu speichern und zum nächsten Konfigurationsbildschirm zu gelangen, < oben links, um zum vorherigen Menü zurückzukehren.

Das aktuelle Datum kann auch zu einem späteren Zeitpunkt geändert werden (siehe Benutzerhandbuch für weitere Informationen).

4.2.5. Zeiteinstellung

Scrollen Sie durch die Stunden und Minuten nach oben und/oder unten, bis Sie die gewünschte Auswahl erreichen. Drücken Sie Bestätigen, um zu speichern und zum nächsten Konfigurationsbildschirm zu gelangen, < oben links, um zum vorherigen Menü zurückzukehren.

Die aktuelle Zeit kann auch zu einem späteren Zeitpunkt geändert werden (siehe Benutzerhandbuch für weitere Informationen).

4.2.6. Konfiguration abgeschlossen

Drücken Sie „Fertig“, um die Einstellungen abzuschließen, oder drücken Sie „<“ oben links, um zum vorherigen Menü zurückzukehren. Die Konfiguration ist nun abgeschlossen und die Zehnder Multi Control wird neu starten und dabei die ausgewählten Einstellungen speichern.

4.2.7. Konfiguration unterbrochen

Wenn die Multi Control während der Inbetriebnahme länger als 60 Sekunden nicht berührt wird, erscheint die Meldung „Konfiguration nicht vollständig. Start-up wiederholen?“.

Drücken Sie "Abbrechen" und dann, "Bestätigen" um die Inbetriebnahme neu zu starten.



Nur eine ausführliche und abgeschlossene Inbetriebnahme gewährleistet einen ordnungsgemäßen Betrieb der Zehnder Multi Control.

4.3. Installationsmenü

Um das Installationsmenü aufzurufen, geben Sie den entsprechenden Code ein (gleich wie ComfoAir Q).

Im Installationsmenü können Sie bestimmte Parameter ändern und bestimmte Einstellungen und Tests durchführen sowie die Inbetriebnahme wiederholen.

4.3.1. Inbetriebnahme wiederholen

Verwenden Sie diese Funktion, wenn eine Einstellung beim ersten Start nicht korrekt ausgewählt wurde oder wenn der erste Start nicht ordnungsgemäß abgeschlossen wurde.



Das Wiederholen der Inbetriebnahme ermöglicht Zeitprogramme, sowie Benutzer- und Installationseinstellungen. Wenn Sie das Gerät vollständig zurücksetzen möchten, führen Sie einen Werksreset durch.

4.3.2. Sperrpasswort zurücksetzen

Dieses Menü ermöglicht, das vom Benutzer festgelegte 3-stellige Sperrpasswort zurückzusetzen, falls es vergessen wurde. 10 Sekunden lang das Vorhängeschloss-Symbol drücken, das auf der Eingabeseite erscheint. Dann wird die Zugangsseite für das Installationsmenü angezeigt. Geben Sie das 4-stellige Passwort ein und setzen Sie das Sperrpasswort zurück.

Das Sperrpasswort ist standardmäßig auf 000 eingestellt und kann vom Benutzer geändert werden.

Die Sperrfunktion kann verwendet werden, wenn Sie den Zugang zum Menü, zur Belüftung oder zu anderen Funktionen einschränken möchten, um Manipulation zu verhindern.

4.3.3. Kalibrierung

Multi Control zeigt die erkannten Temperatur und Luftfeuchtigkeit an. Wenn das Gerät an einem nicht-repräsentativem Ort (z.B. an einer Außenwand) platziert ist oder andere Bedienungen im Raum festgestellt werden (anhand einem zertifizierten und kalibrierten Messgerät), können Korrekturen an der gemessenen Temperatur und Luftfeuchtigkeit vorgenommen werden.

Die erkannte Temperatur kann von -10,0 °C bis +10,0 °C in 0,1 °C-Schritten erhöht oder verringert werden.

Die erkannte relative Luftfeuchtigkeit kann um -15% bis +15% in 1%-Schritten erhöht oder verringert werden.

4.3.4. Manuelle Einstellung

Dieses Menü ermöglicht die Verbindungsprüfung zur Lüftungsanlage, und ob die Relais selbst ordnungsgemäß funktionieren.

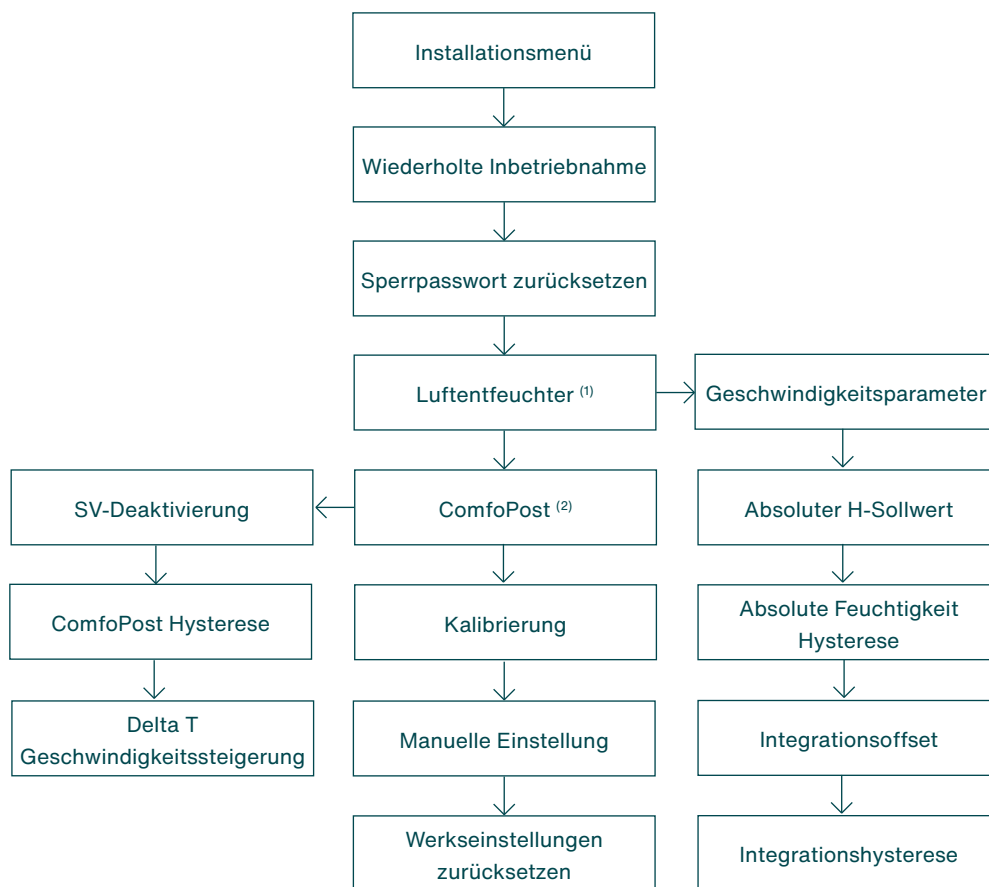
4.3.5. Werkseinstellungen zurücksetzen

Ein Werksreset löscht alle Einstellungen, die sowohl vom Installateur als auch vom Benutzer vorgenommen wurden, einschließlich Zeitprogramme, Einstellungen, Saison usw.

Im Störfall wird immer empfohlen, einen Werksreset zu versuchen, anstatt die Inbetriebnahme zu wiederholen.

Control geht zum nächsten Konfigurationsbildschirm über.

5. Installationsmenü



(1) wird nur angezeigt, wenn ein ComfoDew-Entfeuchter installiert und korrekt konfiguriert ist (in Deutschland nicht erhältlich)

(2) wird nur angezeigt, wenn ComfoPost Control installiert und korrekt konfiguriert ist (in Deutschland nicht erhältlich)

